



*Liberté • Égalité • Fraternité*  
RÉPUBLIQUE FRANÇAISE

PREMIER MINISTRE

Secrétariat général de la défense et de la sécurité nationale  
Agence nationale de la sécurité des systèmes d'information

## **Rapport de certification ANSSI-CC-2013/37**

### **Athena IDProtect Duo v5 avec application IASECC en configuration ICAO EAC sur composant AT90SC28880RCFV**

Athena IDProtect Duo v5 on Inside Secure  
AT90SC28880RCFV Microcontroller embedding IASECC  
applet in ICAO EAC configuration

*Paris, le 11 juin 2013*

*Le directeur général de l'agence nationale  
de la sécurité des systèmes d'information*

Patrick Pailloux  
[ORIGINAL SIGNE]



## Avertissement

Ce rapport est destiné à fournir aux commanditaires un document leur permettant d'attester du niveau de sécurité offert par le produit dans les conditions d'utilisation ou d'exploitation définies dans ce rapport pour la version qui a été évaluée. Il est destiné également à fournir à l'acquéreur potentiel du produit les conditions dans lesquelles il pourra exploiter ou utiliser le produit de manière à se trouver dans les conditions d'utilisation pour lesquelles le produit a été évalué et certifié ; c'est pourquoi ce rapport de certification doit être lu conjointement aux guides d'utilisation et d'administration évalués ainsi qu'à la cible de sécurité du produit qui décrit les menaces, les hypothèses sur l'environnement et les conditions d'emploi présumées afin que l'utilisateur puisse juger de l'adéquation du produit à son besoin en termes d'objectifs de sécurité.

La certification ne constitue pas en soi une recommandation du produit par l'agence nationale de la sécurité des systèmes d'information (ANSSI), et ne garantit pas que le produit certifié soit totalement exempt de vulnérabilités exploitables.

Toute correspondance relative à ce rapport doit être adressée au :

Secrétariat général de la défense et de la sécurité nationale  
Agence nationale de la sécurité des systèmes d'information  
Centre de certification  
51, boulevard de la Tour Maubourg  
75700 Paris cedex 07 SP

[certification.anssi@ssi.gouv.fr](mailto:certification.anssi@ssi.gouv.fr)

La reproduction de ce document sans altération ni coupure est autorisée.

Référence du rapport de certification

**ANSSI-CC-2013/37**

Nom du produit

**Athena IDProtect Duo v5 avec application IASECC en  
configuration ICAO EAC sur composant  
AT90SC28880RCFV**

Référence/version du produit

- Athena IDProtect Duo v5 : release date 1245, correctif P2, release level 0002
- Athena IASECC applet : version 4, correctif F2, build 10
- Inside Secure AT90SC28880RCFV Microcontroller : AT59U05, révision I
- Inside Secure Toolbox version: 00.03.12.00

Conformité à un profil de protection

**BSI-CC-PP-0056-2009, [PP EAC], version 1.10**  
**Machine Readable Travel Document with ICAO application, Extended Access Control**

Critères d'évaluation et version

**Critères Communs version 3.1 révision 3**

Niveau d'évaluation

**EAL 5 augmenté**  
**ALC\_DVS.2, AVA\_VAN.5**

Développeurs

**Athena Smartcard Solutions Inc.**  
20380 Town Center Lane – Suite 240  
Cupertino CA95014  
United States of America

**Inside Secure S.A.**  
Maxwell Building - Scottish Enterprise  
technology Park, East Kilbride, G75 0QR,  
Scotland, United Kingdom

Commanditaire

**Athena Smartcard Solutions Inc.**  
1-14-16, Motoyokoyama-cho Hachioji-shi, Tokyo, 192-0063, Japan

Centre d'évaluation

**THALES (TCS – CNES)**  
18 avenue Edouard Belin, BPI1414, 31401 Toulouse Cedex 9, France

Accords de reconnaissance applicables



**SOG-IS**



**Le produit est reconnu au niveau EAL4.**

## Préface

### La certification

La certification de la sécurité offerte par les produits et les systèmes des technologies de l'information est régie par le décret 2002-535 du 18 avril 2002 modifié. Ce décret indique que :

- L'agence nationale de la sécurité des systèmes d'information élabore les **rapports de certification**. Ces rapports précisent les caractéristiques des objectifs de sécurité proposés. Ils peuvent comporter tout avertissement que ses rédacteurs estiment utile de mentionner pour des raisons de sécurité. Ils sont, au choix des commanditaires, communiqués ou non à des tiers ou rendus publics (article 7).
- Les **certificats** délivrés par le Premier ministre attestent que l'exemplaire des produits ou systèmes soumis à évaluation répond aux caractéristiques de sécurité spécifiées. Ils attestent également que les évaluations ont été conduites conformément aux règles et normes en vigueur, avec la compétence et l'impartialité requises (article 8).

Les procédures de certification sont disponibles sur le site Internet [www.ssi.gouv.fr](http://www.ssi.gouv.fr).

## Table des matières

<b>1. LE PRODUIT .....</b>	<b>6</b>
1.1. PRESENTATION DU PRODUIT .....	6
1.2. DESCRIPTION DU PRODUIT .....	6
1.2.1. <i>Identification du produit</i> .....	6
1.2.2. <i>Services de sécurité</i> .....	7
1.2.3. <i>Architecture</i> .....	7
1.2.4. <i>Cycle de vie</i> .....	9
1.2.5. <i>Configuration évaluée</i> .....	10
<b>2. L’EVALUATION .....</b>	<b>11</b>
2.1. REFERENTIELS D’EVALUATION .....	11
2.2. TRAVAUX D’EVALUATION .....	11
2.3. COTATION DES MECANISMES CRYPTOGRAPHIQUES SELON LE REFERENTIEL TECHNIQUE DE L’ANSSI .....	11
2.4. ANALYSE DU GENERATEUR D’ALEAS .....	11
<b>3. LA CERTIFICATION .....</b>	<b>12</b>
3.1. CONCLUSION .....	12
3.2. RESTRICTIONS D’USAGE .....	12
3.3. RECONNAISSANCE DU CERTIFICAT .....	12
3.3.1. <i>Reconnaissance européenne (SOG-IS)</i> .....	12
3.3.2. <i>Reconnaissance internationale critères communs (CCRA)</i> .....	13
<b>ANNEXE 1. NIVEAU D’EVALUATION DU PRODUIT .....</b>	<b>14</b>
<b>ANNEXE 2. REFERENCES DOCUMENTAIRES DU PRODUIT EVALUE .....</b>	<b>16</b>
<b>ANNEXE 3. REFERENCES LIEES A LA CERTIFICATION .....</b>	<b>18</b>

# 1. Le produit

## 1.1. Présentation du produit

Le produit évalué est le passeport électronique « Athena IDProtect Duo v5 avec application IASECC en configuration ICAO EAC sur composant AT90SC28880RCFV », développée par Athena Smartcard Solutions et Inside Secure.

La cible d'évaluation ou TOE (« *Target Of Evaluation* ») est constituée :

- du microcontrôleur AT90SC28880RCFV avec la librairie cryptographique Toolbox ;
- du système d'exploitation Athena IDProtect Duo v5 ;
- de l'application Athena IASECC applet.

D'autres applications, en dehors du périmètre de cette évaluation, sont embarquées dans la ROM du produit mais ne sont pas actives dans la configuration évaluée.

Le produit évalué est de type « carte à puce » avec et sans contact. Il implémente les fonctions de document de voyage électronique conformément aux spécifications de l'organisation de l'aviation civile internationale (ICAO). Ce produit est destiné à vérifier l'authenticité du document de voyage et à identifier son porteur lors d'un contrôle frontalier, à l'aide d'un système d'inspection.

Ce microcontrôleur et son logiciel embarqué ont vocation à être insérés dans la couverture des passeports traditionnels. Ils peuvent être intégrés sous forme de module ou d'inlay. Le produit final peut être un passeport, une carte plastique, etc.

## 1.2. Description du produit

La cible de sécurité [ST] définit le produit évalué, ses fonctionnalités de sécurité évaluées et son environnement d'exploitation.

Cette cible de sécurité est strictement conforme au profil de protection [PP EAC]. Elle comprend la fonctionnalité additionnelle « *Active Authentication* ».

### 1.2.1. Identification du produit

Les éléments constitutifs du produit sont identifiés dans la liste de configuration [CONF].

La version certifiée du produit est identifiable par les éléments du tableau ci-après, qui sont renvoyés par le produit suite à la commande GET DATA avec le tag '9F7F' (voir [GUIDES]) :

Donnée d'identification de la plateforme	Lg	Contenu et interprétation
IC fabricant	2	'4180'
IC type	2	'010E' AT90SC28880RCFV
Operating system identifier	2	'8211'
Operating system release date	2	'1245' ('1' = 2011 + '245' = 2 September)
Operating system release level	2	'0202' (patch version, release level)
IC fabrication date	2	Test date (YDDD)
IC serial number	4	Serial number
IC batch identifier	2	Batch Number

Après la sélection de l'applet IASECC, la commande GET DATA avec le tag **'0003'** (voir [GUIDES]) permet d'obtenir les éléments identifiant la version d'applet.

Les données renvoyées par le produit sont: **'F2040010'**, les valeurs **'F2'**, **'04'** et **'0010'** correspondant respectivement aux informations « *Patch version* », « *Applet version* » et « *Build number* ».

### 1.2.2. Services de sécurité

Les principaux services de sécurité évalués fournis par la TOE sont :

- la protection de l'intégrité des données du porteur stockées dans la carte : pays ou organisation de délivrance, numéro du document de voyage, date d'expiration, nom du porteur, nationalité, date de naissance, sexe, portrait du porteur, autres données optionnelles, données biométriques additionnelles et autres données permettant de gérer la sécurité du document de voyage ;
- la protection de l'intégrité et de la confidentialité des données lues à l'aide du mécanisme « *secure messaging* » ;
- l'authentification du microcontrôleur par le mécanisme optionnel AA (« *Active Authentication* ») ;
- l'authentification forte entre le microcontrôleur et le système d'inspection par le mécanisme EAC (« *Extended Access Control* ») préalablement à tout accès aux données biométriques.

### 1.2.3. Architecture

L'architecture du produit est résumée par la figure ci-après qui identifie également le périmètre de la TOE (contours en pointillé rouge).

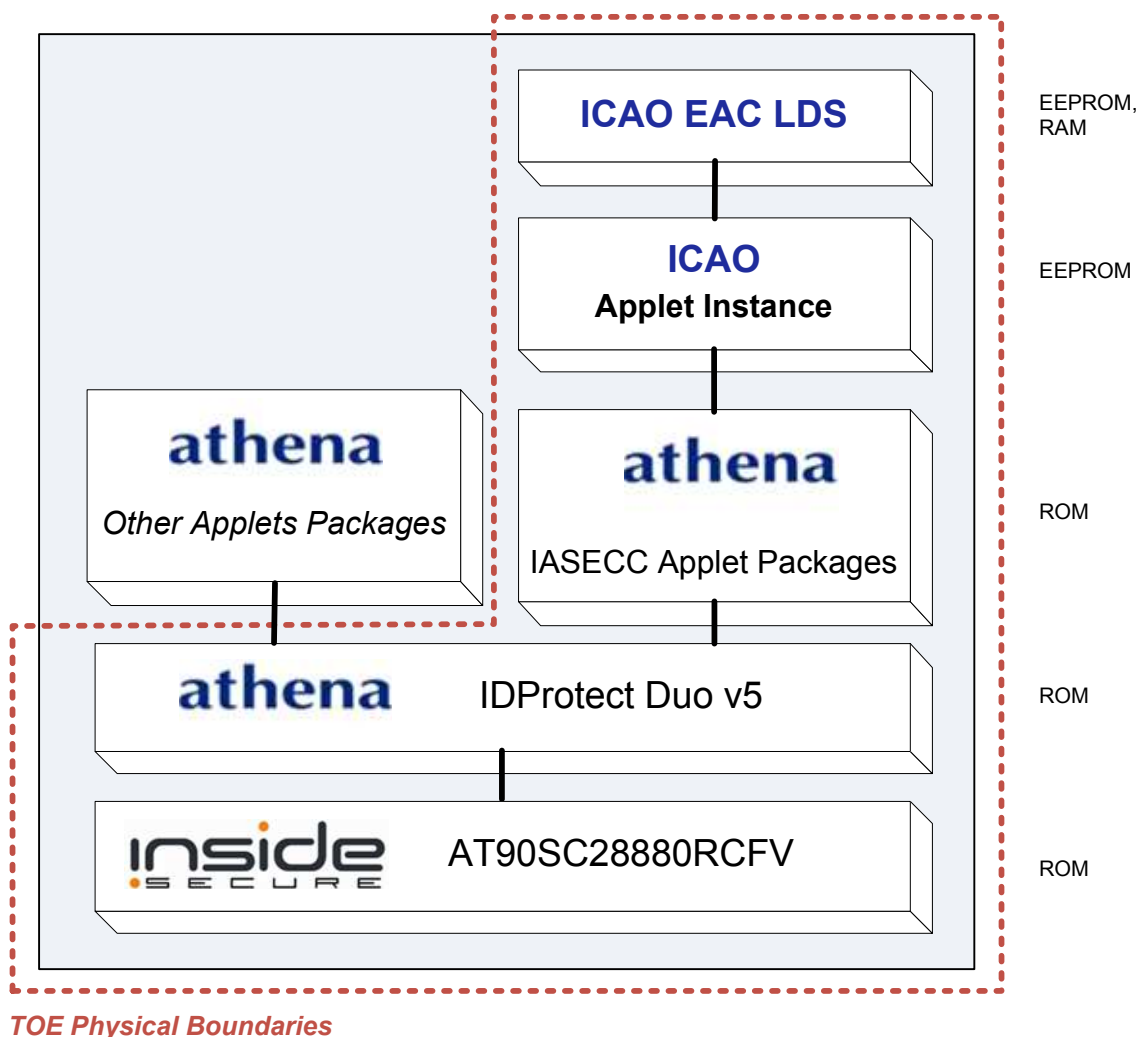


Figure 1 – Architecture du produit

Le produit est une carte à puce constituée :

- du microcontrôleur AT90SC28880RCFV avec librairie cryptographique Toolbox v00.03.12.00, développé et fabriqué par Inside Secure ;
- de la plateforme logicielle IDProtect Duo v5 développée par Athena Smartcard Solutions et masquée dans la ROM du microcontrôleur ;
- du code correctif (« patch ») de la plateforme, développé par Athena Smartcard Solutions et chargé en EEPROM ;
- des packages de l'applet IASECC développés par Athena Smartcard Solutions et masqués dans la ROM du microcontrôleur ;
- du code correctif de l'applet IASECC, développé par Athena Smartcard Solutions et chargé en EEPROM ;
- de l'instance IDPass ICAO créée en EEPROM lors de la pré-personnalisation ;
- des données ICAO EAC LDS chargées en EEPROM lors de la personnalisation et temporairement en RAM lors de l'utilisation ;
- des packages d'autres applets masqués en ROM, situées en dehors du périmètre de l'évaluation et non actives dans la configuration évaluée.



### 1.2.4. Cycle de vie

Le cycle de vie du produit (figure 2) est basé sur celui du Profile de Protection référencé [PP EAC], mais raffiné dans la phase 2 « *Manufacturing* » par l'interversion des étapes 4 et 5 qui deviennent respectivement « *Pré-personnalisation* » et « *Packaging* ».

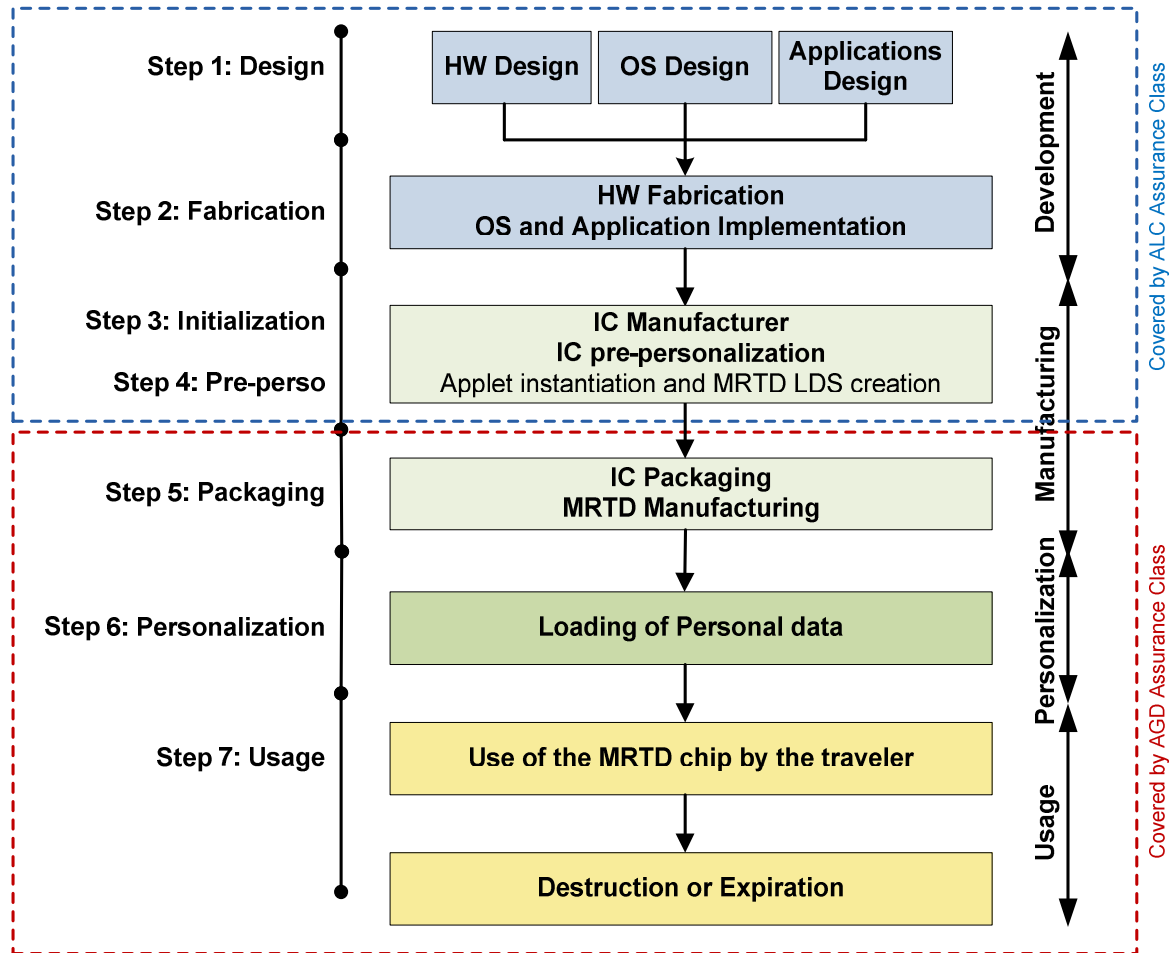


Figure 2 – Cycle de vie du produit

Le point de livraison est situé en fin de l'étape 4 « *Pré-perso* », marquant la fin de la construction du produit.

Toutes les étapes qui précèdent ce point de livraison ont été couvertes par la présente évaluation (au titre d'ALC), le cas échéant en réutilisant les résultats obtenus lors de l'évaluation du composant sous-jacent.

Les codes correctifs de la plateforme et de l'applet sont chargés par Inside Secure lors de l'étape 2 « *Fabrication* ». La création de l'instance IDPass ICAO est réalisée par Inside Secure lors de l'étape 4 « *Pre-perso* ».

Les étapes 5 « *Packaging* », 6 « *Personalization* » et 7 « *Usage* » ont été prises en compte durant l'évaluation au travers des guides (au titre d'AGD).

Les tests ont porté sur les fonctionnalités du produit disponibles lors des étapes 6 « *Personalization* » et 7 « *Usage* », (au titre des classes ATE et AVA).

Le produit a été développé et fabriqué sur les sites suivants :

**Site n°1 de développement du logiciel  
Athena Smartcard Inc.**

20380 Town Center Lane – Suite 240  
Cupertino CA95014  
United States of America

**Site n°2 de développement du logiciel  
Athena Smartcard Ltd.**

The Alba Centre  
Livingston EH54 7EG  
Scotland - United Kingdom

**Site de développement et fabrication du microcontrôleur  
Inside Secure.**

Maxwell Building  
Scottish Enterprise technology Park,  
East Kilbride, G75 0QR  
Scotland - United Kingdom

Les composants sont développés et fabriqués par Inside Secure. Les sites de développement et de fabrication des composants Inside Secure sont détaillés dans le rapport de certification référencé [2012/22] et le rapport de maintenance référencé [2012/22-M01].

Les « administrateurs du produit » sont les nations ou organisations émettrices du document de voyage.

Les « utilisateurs du produit » sont les voyageurs et les systèmes d'inspection pendant la phase d'utilisation.

### ***1.2.5. Configuration évaluée***

Le certificat porte sur l'application IASECC en configuration ICAO EAC associée à la plateforme IDProtect Duo v5, masquées sur le microcontrôleur AT90SC28880RCFV en révision interne I avec librairie cryptographique Toolbox v00.03.12.00 et telles que présentées plus haut, au paragraphe 1.2.3.

Le produit peut être personnalisé selon différentes configurations.

Le certificat porte sur la configuration suivante :

- mécanisme BAC activé ;
- mécanisme EAC activé ;
- mécanisme « *Active Authentication* » activé.

## 2. L'évaluation

### 2.1. Référentiels d'évaluation

L'évaluation a été menée conformément aux **Critères Communs version 3.1 révision 3** [CC] et à la méthodologie d'évaluation définie dans le manuel CEM [CEM].

Pour les composants d'assurance qui ne sont pas couverts par le manuel [CEM], des méthodes propres au centre d'évaluation et validées par l'ANSSI ont été utilisées.

Pour répondre aux spécificités des cartes à puce, les guides [CC IC] et [JIWG AP] ont été appliqués. Ainsi, le niveau AVA\_VAN a été déterminé en suivant l'échelle de cotation du guide [JIWG AP]. Pour mémoire, cette échelle de cotation est plus exigeante que celle définie par défaut dans la méthode standard [CC], utilisée pour les autres catégories de produits (produits logiciels par exemple).

### 2.2. Travaux d'évaluation

L'évaluation en composition a été réalisée en application du guide [COMP] permettant de vérifier qu'aucune faiblesse n'est introduite par l'intégration du logiciel dans le microcontrôleur déjà certifié par ailleurs.

Cette évaluation a ainsi pris en compte les résultats de l'évaluation du « Microcontrôleur RISC AT90SC28880RCFV, Rev. I » au niveau EAL5 augmenté des composants ALC\_DVS.2 et AVA\_VAN.5, conforme au profil de protection [PP0035]. Ce microcontrôleur a été certifié le 23 avril 2012 sous la référence [2012/22]. Le niveau de résistance de ce microcontrôleur, maintenu le 21 décembre 2012 sous la référence [2012/22-M01], a été confirmé dans le cadre de son processus de surveillance le 26 septembre 2012.

Le rapport technique d'évaluation [RTE], remis à l'ANSSI le 24 mai 2013, détaille les travaux menés par le centre d'évaluation et atteste que toutes les tâches d'évaluation sont à « réussite ».

### 2.3. Cotation des mécanismes cryptographiques selon le référentiel technique de l'ANSSI

La cotation des mécanismes cryptographiques selon le référentiel technique de l'ANSSI [REF] n'a pas été réalisée. Néanmoins, l'évaluation n'a pas mis en évidence de vulnérabilités de conception et de construction pour le niveau AVA\_VAN.5 visé.

### 2.4. Analyse du générateur d'aléas

Le générateur d'aléas du produit a été analysé au titre de l'évaluation du composant.

## 3. La certification

### 3.1. Conclusion

L'évaluation a été conduite conformément aux règles et normes en vigueur, avec la compétence et l'impartialité requises pour un centre d'évaluation agréé. L'ensemble des travaux d'évaluation réalisés permet la délivrance d'un certificat conformément au décret 2002-535.

Ce certificat atteste que le produit « Athena IDProtect Duo v5 avec application IASECC en configuration ICAO EAC sur composant AT90SC28880RCFV » soumis à l'évaluation répond aux caractéristiques de sécurité spécifiées dans sa cible de sécurité [ST] pour le niveau d'évaluation EAL5 augmenté des composants ALC\_DVS.2 et AVA\_VAN.5.

### 3.2. Restrictions d'usage

Ce certificat porte sur le produit spécifié au chapitre 1.2 du présent rapport de certification.

L'utilisateur du produit certifié devra s'assurer du respect des objectifs de sécurité sur l'environnement d'exploitation, tels que spécifiés dans la cible de sécurité [ST], et suivre les recommandations se trouvant dans les guides fournis [GUIDES].

### 3.3. Reconnaissance du certificat

#### 3.3.1. Reconnaissance européenne (SOG-IS)

Ce certificat est émis dans les conditions de l'accord du SOG-IS [SOG-IS].

L'accord de reconnaissance européen du SOG-IS de 2010 permet la reconnaissance, par les pays signataires de l'accord<sup>1</sup>, des certificats ITSEC et Critères Communs. La reconnaissance européenne s'applique, pour les cartes à puces et les dispositifs similaires, jusqu'au niveau ITSEC E6 Elevé et CC EAL7. Les certificats reconnus dans le cadre de cet accord sont émis avec la marque suivante :



---

<sup>1</sup> Les pays signataires de l'accord SOG-IS sont : l'Allemagne, l'Autriche, l'Espagne, la Finlande, la France, l'Italie, la Norvège, les Pays-Bas, le Royaume-Uni et la Suède.

### **3.3.2. Reconnaissance internationale critères communs (CCRA)**

Ce certificat est émis dans les conditions de l'accord du CCRA [CC RA].

L'accord « Common Criteria Recognition Arrangement » permet la reconnaissance, par les pays signataires<sup>1</sup>, des certificats Critères Communs. La reconnaissance s'applique jusqu'aux composants d'assurance du niveau CC EAL4 ainsi qu'à la famille ALC\_FLR. Les certificats reconnus dans le cadre de cet accord sont émis avec la marque suivante :



---

<sup>1</sup> Les pays signataires de l'accord CCRA sont : l'Allemagne, l'Australie, l'Autriche, le Canada, le Danemark, l'Espagne, les États-Unis, la Finlande, la France, la Grèce, la Hongrie, l'Inde, Israël, l'Italie, le Japon, la Malaisie, la Norvège, la Nouvelle-Zélande, le Pakistan, les Pays-Bas, la République de Corée, la République Tchèque, le Royaume-Uni, Singapour, la Suède et la Turquie.

## Annexe 1. Niveau d'évaluation du produit

Classe	Famille	Composants par niveau d'assurance							Niveau d'assurance retenu pour le produit	
		EAL 1	EAL 2	EAL 3	EAL 4	EAL 5	EAL 6	EAL 7	EAL 5+	Intitulé du composant
ADV Développement	ADV_ARC		1	1	1	1	1	1	1	Security architecture description
	ADV_FSP	1	2	3	4	5	5	6	5	Complete semi-formal functional specification with additional error information
	ADV_IMP				1	1	2	2	1	Implementation representation of the TSF
	ADV_INT					2	3	3	2	Well-structured internals
	ADV_SPM						1	1		
	ADV_TDS		1	2	3	4	5	6	4	Semiformal modular design
AGD Guides d'utilisation	AGD_OPE	1	1	1	1	1	1	1	1	Operational user guidance
	AGD_PRE	1	1	1	1	1	1	1	1	Preparative procedures
ALC Support au cycle de vie	ALC_CMC	1	2	3	4	4	5	5	4	Production support, acceptance procedures and automation
	ALC_CMS	1	2	3	4	5	5	5	5	Development tools CM coverage
	ALC_DEL		1	1	1	1	1	1	1	Delivery procedures
	ALC_DVS			1	1	1	2	2	2	Sufficiency of security measures
	ALC_FLR									
	ALC_LCD			1	1	1	1	2	1	Developer defined life-cycle model
	ALC_TAT				1	2	3	3	2	Compliance with implementation standards
ASE Evaluation de la cible de sécurité	ASE_CCL	1	1	1	1	1	1	1	1	Conformance claims
	ASE_ECD	1	1	1	1	1	1	1	1	Extended components definition
	ASE_INT	1	1	1	1	1	1	1	1	ST introduction
	ASE_OBJ	1	2	2	2	2	2	2	2	Security objectives
	ASE_REQ	1	2	2	2	2	2	2	2	Derived security requirements
	ASE_SPD		1	1	1	1	1	1	1	Security problem definition
	ASE_TSS	1	1	1	1	1	1	1	1	TOE summary specification
ATE Tests	ATE_COV		1	2	2	2	3	3	2	Analysis of coverage
	ATE_DPT			1	1	3	3	4	3	Testing: modular design
	ATE_FUN		1	1	1	1	2	2	1	Functional testing
	ATE_IND	1	2	2	2	2	2	3	2	Independent testing: sample

<b>AVA</b> <b>Estimation des</b> <b>vulnérabilités</b>	AVA_VAN	1	2	2	3	4	5	5	5	Advanced methodical vulnerability analysis
--	---------	---	---	---	---	---	---	---	---	---

## Annexe 2. Références documentaires du produit évalué

[ST]	<p>Cible de sécurité de référence pour l'évaluation :</p> <ul style="list-style-type: none"> <li>- Athena IDProtect Duo v5 ICAO EAC optional AA Security Target version 1.4, 29/08/2012, Athena Smartcard Solutions.</li> </ul> <p>Pour les besoins de publication, la cible de sécurité suivante a été fournie dans le cadre de cette évaluation :</p> <ul style="list-style-type: none"> <li>- Athena IDProtect Duo v5 ICAO EAC optional AA Public Security Target version 1.4, 29/08/2012, Athena Smartcard Solutions.</li> </ul>
[RTE]	<p>Rapport technique d'évaluation :</p> <ul style="list-style-type: none"> <li>- Evaluation technical report - Project: ARIES, version 2.0, 24/05/2013, Thalès.</li> </ul>
[CONF]	<p>Liste de configuration du produit :</p> <ul style="list-style-type: none"> <li>- Aries - Documents Configuration List, version 0.3, 19/12/2012, Athena Smartcard Solutions.</li> </ul>
[GUIDES]	<p>Guide de préparation du produit :</p> <ul style="list-style-type: none"> <li>- IDProtect Duo v5 ICAO – Manufacturer Manual, version 1.0, 24/08/2012, Athena Smartcard Solutions.</li> <li>- IDProtect Duo v5 ICAO EAC – Preparation Manual, version 1.4, 28/08/2012, Athena Smartcard Solutions.</li> </ul> <p>Guide d'opération du produit :</p> <ul style="list-style-type: none"> <li>- Athena IDProtect Duo v5 ICAO EAC Operation manual, version 1.3, 24/08/2012, Athena Smartcard Solutions.</li> </ul>
[PP EAC]	<p>Protection Profile - Machine Readable Travel Document with "ICAO Application", Extended Access Control, version 1.10, 25 Mars 2009. <i>Certifié par le BSI (Bundesamt für Sicherheit in der Informationstechnik) sous la référence BSI-CC-PP-0056-2009.</i></p>
[PP0035]	<p>Protection Profile, Security IC Platform Protection Profile Version 1.0 June 2007. <i>Certifié par le BSI (Bundesamt für Sicherheit in der Informationstechnik) sous la référence BSI-PP-0035-2007.</i></p>
[2012/22]	<p>« Microcontrôleur RISC AT90SC28880RCFV, Rev. I »  <i>Certifié par l'ANSSI le 23 avril 2012 sous la référence ANSSI-CC-2012/22.</i></p>





[2012/22-M01]	Rapport de maintenance ANSSI-2012/22-M01, délivré le 21 décembre 2012, relatif au certificat ANSSI-CC-2012/22.
---------------	--

### Annexe 3. Références liées à la certification

<p>Décret 2002-535 du 18 avril 2002 modifié relatif à l'évaluation et à la certification de la sécurité offerte par les produits et les systèmes des technologies de l'information.</p>	
[CER/P/01]	<p>Procédure CER/P/01 Certification de la sécurité offerte par les produits et les systèmes des technologies de l'information, DCSSI.</p>
[CC]	<p>Common Criteria for Information Technology Security Evaluation :          Part 1: Introduction and general model,          July 2009, version 3.1, revision 3 Final, ref CCMB-2009-07-001;          Part 2: Security functional components,          July 2009, version 3.1, revision 3 Final, ref CCMB-2009-07-002;          Part 3: Security assurance components,          July 2009, version 3.1, revision 3 Final, ref CCMB-2009-07-003.</p>
[CEM]	<p>Common Methodology for Information Technology Security Evaluation :          Evaluation Methodology,          July 2009, version 3.1, revision 3 Final, ref CCMB-2009-07-004.</p>
[JIWG AP]	<p>Mandatory Technical Document - Application of attack potential to smart-cards, JIWG, version 2.8, January 2012.</p>
[COMP]	<p>Common Criteria Supporting Document - Mandatory Technical Document - Composite product evaluation for smart cards and similar devices, reference CCDB-2007-09-001 version 1.0, revision 1, September 2007.</p>
[CC RA]	<p>Arrangement on the Recognition of Common Criteria certificates in the field of information Technology Security, May 2000.</p>
[SOG-IS]	<p>« Mutual Recognition Agreement of Information Technology Security Evaluation Certificates », version 3.0, 8 Janvier 2010, Management Committee.</p>
[REF]	<p>Mécanismes cryptographiques – Règles et recommandations concernant le choix et le dimensionnement des mécanismes cryptographiques, version 1.20 du 26 janvier 2010 annexée au Référentiel général de sécurité (RGS_B_1), voir <a href="http://www.ssi.gouv.fr">www.ssi.gouv.fr</a>.</p> <p>Gestion des clés cryptographiques – Règles et recommandations concernant la gestion des clés utilisées dans des mécanismes cryptographiques, version 1.10 du 24 octobre 2008 annexée au Référentiel général de sécurité (RGS_B_2), voir <a href="http://www.ssi.gouv.fr">www.ssi.gouv.fr</a>.</p> <p>Authentification – Règles et recommandations concernant les mécanismes d'authentification de niveau de robustesse standard, version 1.0 du 13 janvier 2010 annexée au Référentiel général de sécurité (RGS_B_3), voir <a href="http://www.ssi.gouv.fr">www.ssi.gouv.fr</a>.</p>